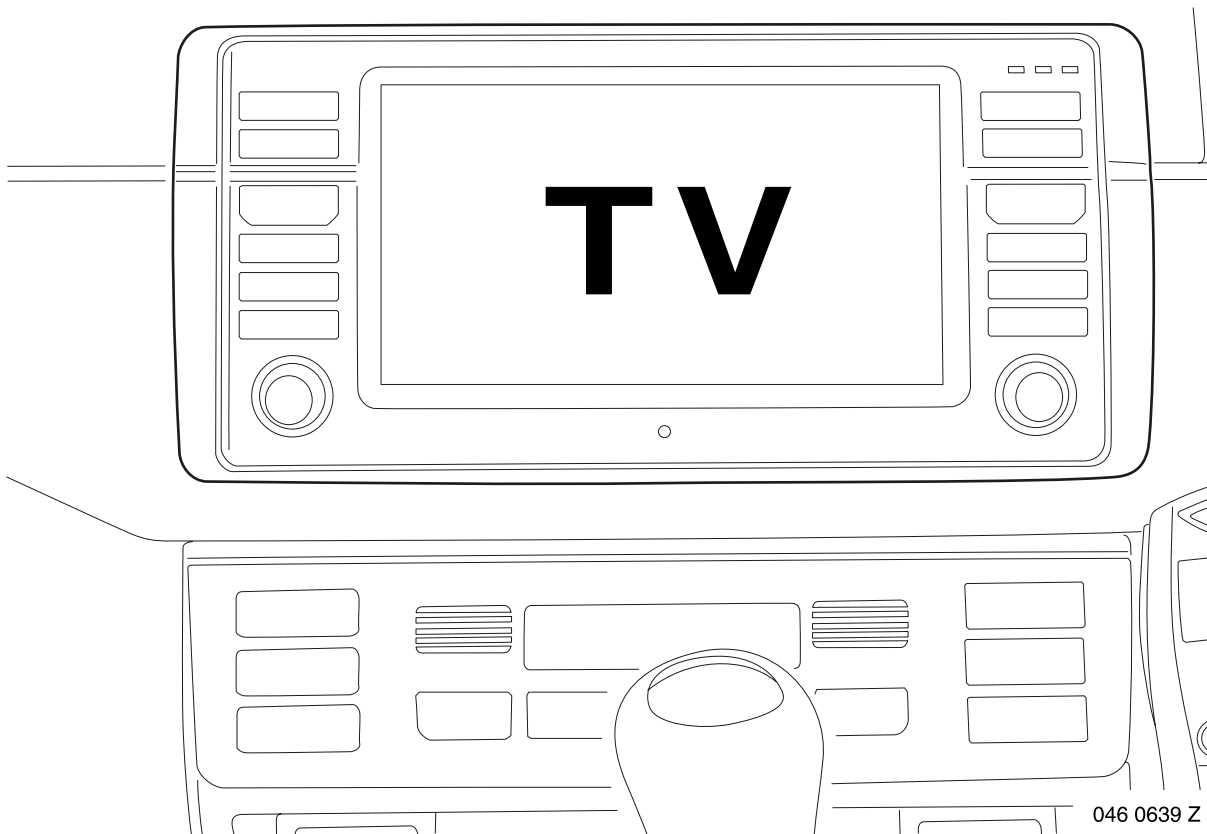




Piezas y accesorios

Instrucciones de montaje



Reequipamiento de la función TV

Sólo para BMW Serie 3 (E46/4 y E46/2) berlina y coupé con SA 609 a partir de 09/01.

Tiempo de montaje aproximado 3 horas, que puede variar dependiendo del estado y equipamiento del vehículo.

Juego de reequipamiento n. °: 65 50 0 143 549
65 50 0 302 840
65 50 0 397 389
65 50 0 397 412

Índice

| Capítulo | Página |
|---|--------|
| Indicaciones importantes | 3 |
| 1. Trabajos previos | 4 |
| 2. Visión de conjunto de las piezas | 5 |
| 3. Esquema de montaje y colocación | 6 |
| 4. Visión de conjunto de la función TV | 7 |
| 5. Adaptar el amortiguador izquierdo y derecho (sólo para vehículos sin AHK) | 8 |
| 6. Montaje de la antena | 9 |
| 7. Colocación y conexión del juego de cables de la función TV. Montaje del módulo de vídeo | 12 |
| 8. Trabajos finales y codificación | 14 |
| 9. Plano de conexiones de la función TV | 15 |

Indicaciones importantes

El juego de reequipamiento es para uso exclusivo de la organización comercial BMW.

Sujeto a modificaciones técnicas.

Destinatarios

Estas instrucciones de montaje están dirigidas a todo el personal especializado de automóviles BMW con los conocimientos correspondientes.

Todos los trabajos deben realizarse con ayuda de los manuales de reparación, mantenimiento y trabajo, además de los planos de conexiones eléctricas actuales de BMW, en el orden adecuado y con las herramientas indicadas (herramientas especiales), teniendo en cuenta las normativas de sanidad y seguridad vigentes.

Indicaciones de montaje

El montaje de la antena se muestra en el lado izquierdo del parachoques; en el parachoques derecho se deberá proceder de manera simétrica.

Observar las indicaciones de elaboración de Sikaflex-221 (sólo para berlina).

Observar los pares de apriete de las uniones de tornillo. Los pares de apriete necesarios deben consultarse en el Sistema de información técnica (TIS).

Al tender los cables/conductores, compruebe que no se doblen o dañen.

En principio, asegurar los cables tendidos con cintas para cables.

En caso de que las cámaras de PIN indicadas estén ocupadas, se deberán hacer puentes, empalmes dobles o conexiones paralelas.

Tras el montaje, el reequipamiento de la función TV debe codificarse con DIS o MoDiC sobre el tramo de **reequipamiento**.

Indicaciones para el servicio

La función TV está activa sólo cuando el vehículo se encuentra estacionado.

Herramientas necesarias

DIS o MoDiC

Gancho extractor (65 5 400)

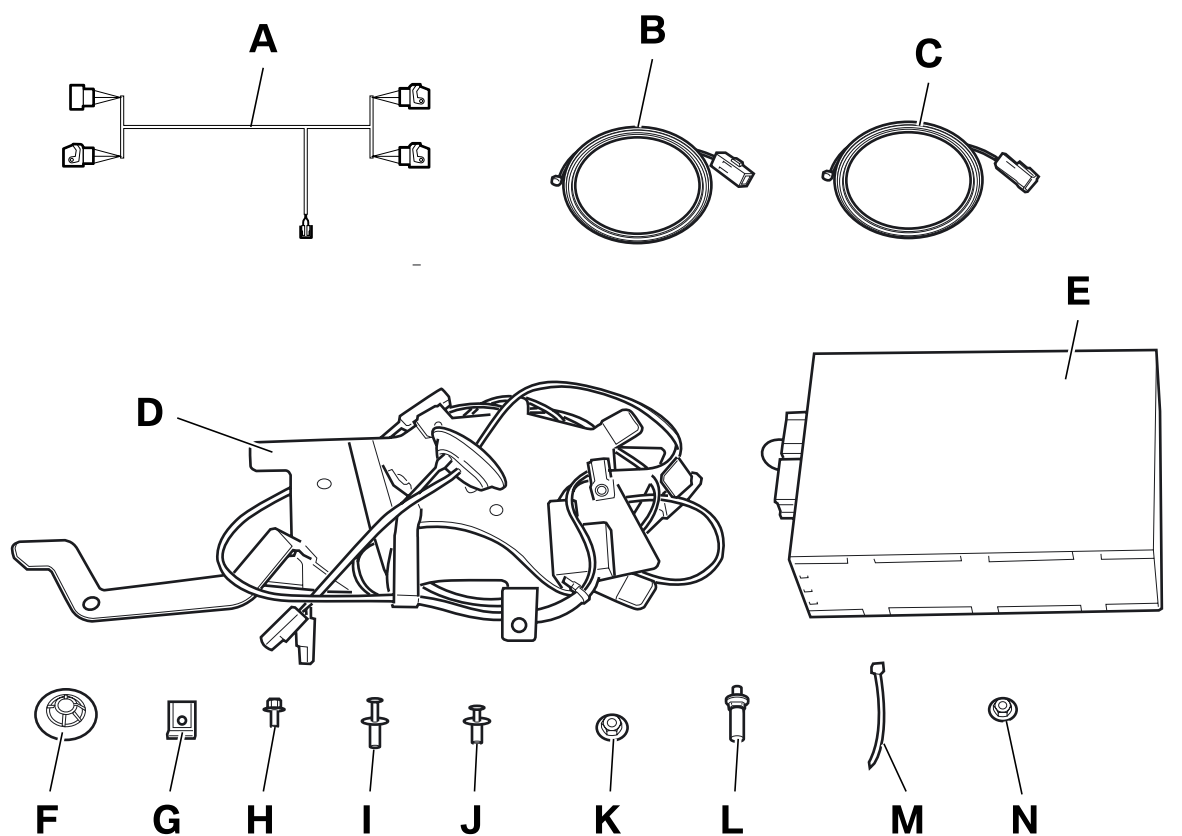
Material especial necesario (sólo para berlina)

Sikaflex-221 (81 22 9 407 533)

1. Trabajos previos

| | N.º de valores indicativos de trabajo del TIS |
|--|--|
| Realizar una pequeña prueba | - - - |
| Desembornar el polo negativo de la batería | 12 00 ... |
| Desmontar previamente los siguientes componentes: | |
| Parachoques posterior | 51 12 000 |
| Amortiguador del parachoques izquierdo y derecho (sólo para vehículos sin AHK) | 51 12 742 |
| Carenado del suelo del maletero | 51 47 101 |
| Carenado izquierdo del maletero | 51 47 151 |
| Soltar el ordenador de navegación | 65 90 510 |
| Soltar el receptor de radio | 65 11 055 |

2. Visión de conjunto de las piezas

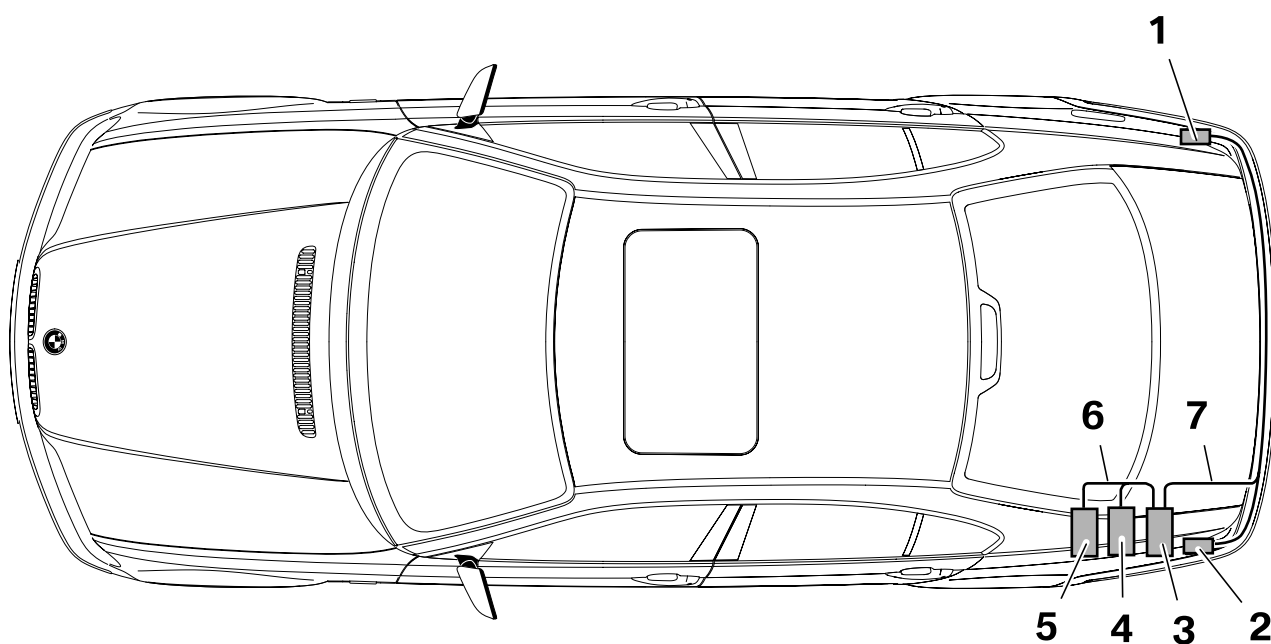


046 0607 Z

Leyenda

- A** Cable adaptador
- B** Cable de la antena TV 1
- C** Cable de la antena TV 2
- D** Antena
- E** Módulo de vídeo
- F** Pieza distanciadora (8 unidades)
- G** Tuerca autorroscante (1 unidad)
- H** Tornillo hexagonal con arandela M5x14 (3 unidades)
- I** Remache de expansión (4 unidades)
- J** Remache de expansión (8 unidades)
- K** Tuerca hexagonal M6 (2 unidades)
- L** Perno de masa (2 unidades)
- M** Cinta para cables (15 unidades)
- N** Tuerca hexagonal M5 (2 unidades)

3. Esquema de montaje y colocación

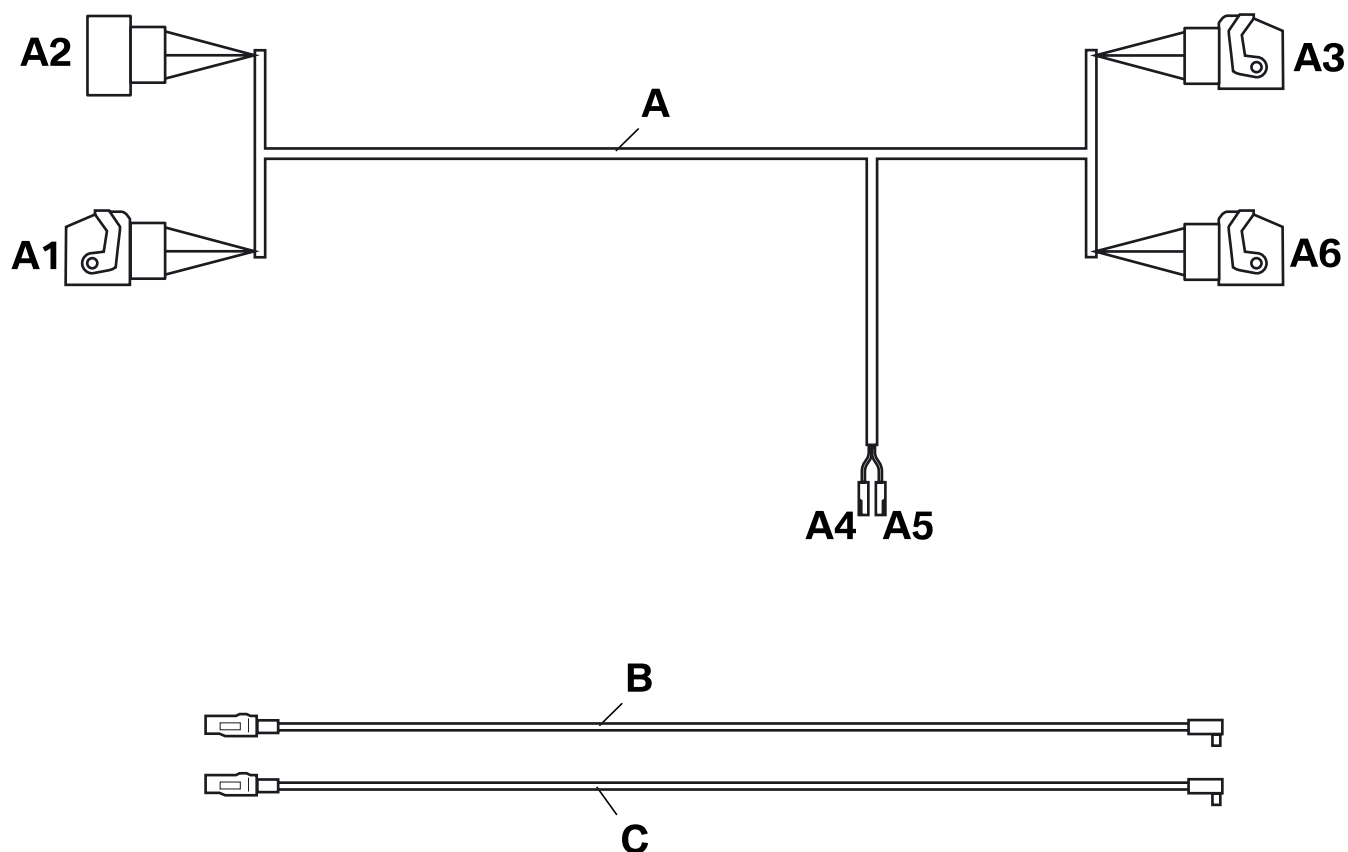


046 0617 Z

Leyenda

- 1 Antena derecha
- 2 Antena izquierda
- 3 Módulo de vídeo
- 4 Ordenador de navegación
- 5 Receptor de radio
- 6 Cable adaptador
- 7 Cable de la antena TV 1 y TV 2

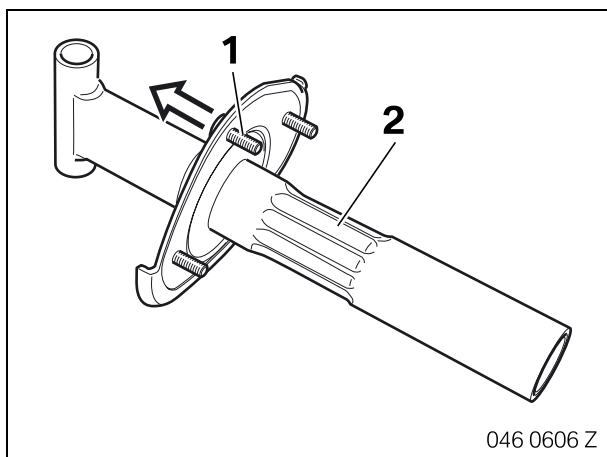
4. Visión de conjunto de la función TV



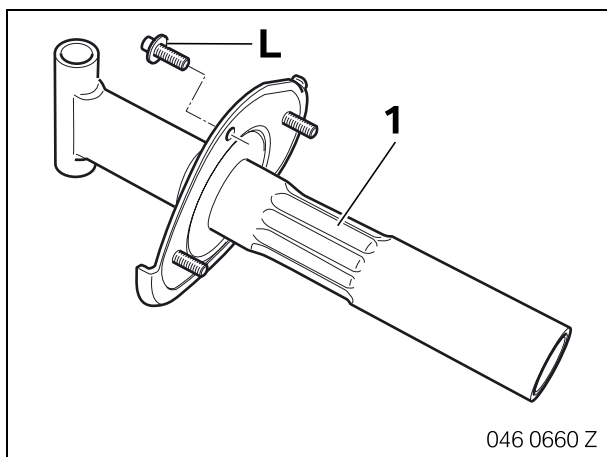
046 0638 Z

| Pos | Descripción | Señal | Color/ sección de cable | Lugar de conexión en el vehículo | Descripción breve/ punto de conexión |
|-----|---------------------------------------|-------|------------------------------|---|--------------------------------------|
| A | Cable adaptador | --- | --- | --- | --- |
| A1 | Regleta de hembra de 18 polos AZ | --- | --- | ordenador de navegación A112 | X1313 |
| A2 | Cuerpo de clavija de 18 polos AZ | --- | --- | conector macho del arnés de cables del vehículo, regleta de hembra de 18 polos AZ | X1313 |
| A3 | Regleta de hembra de 18 polos AZ | --- | --- | módulo de video A197 | X18804 |
| A4 | Conector hembra | TVAF+ | AM 0,5 mm ² | receptor de radio N9 Regleta de hembra de 12 polos natural | X13648 PIN 11 |
| A5 | Conector hembra | TVAF- | AZ/AM 0,5 mm ² | receptor de radio N9 Regleta de hembra de 12 polos natural | X13648 PIN 12 |
| A6 | Regleta de hembra de 18 polos natural | --- | --- | módulo de video A197 | X18806 |
| B | Cable de la antena TV 1 | --- | --- | entre la antena y el módulo de video A197 | --- |
| C | Cable de la antena TV 2 | --- | --- | entre la antena y el módulo de video A197 | --- |

5. Adaptar el amortiguador izquierdo y derecho (sólo para vehículos sin AHK)

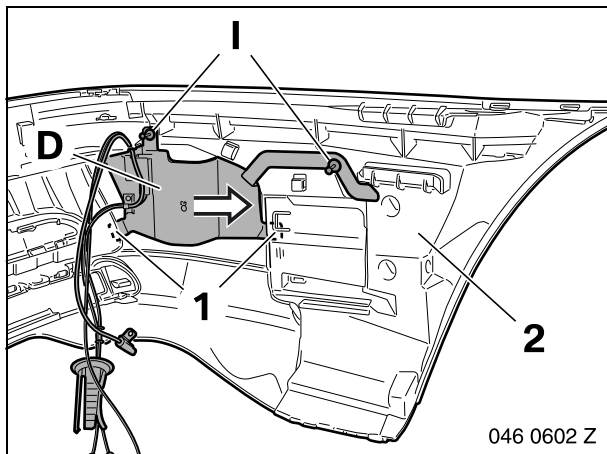


Presionar el tornillo de sujeción superior (1) del amortiguador (2).



Ajustar por presión el perno de masa **L** en el amortiguador (1), tal y como se muestra en la ilustración.
Montar el amortiguador (1) en el vehículo.

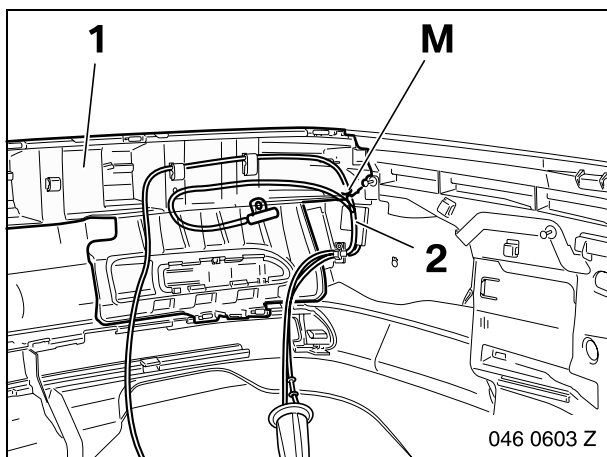
6. Montaje de la antena



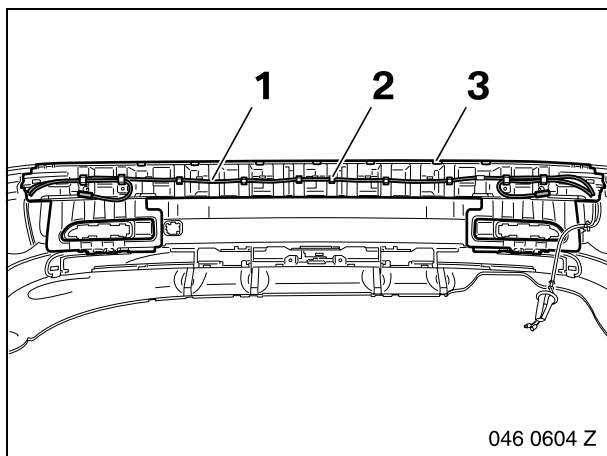
Sólo para coupé

Insertar la antena **D** con el pivote (1) entre la órbita externa e interna del parachoques (2).

Fijar la antena **D** con los remaches de expansión **I** en el orificio existente.

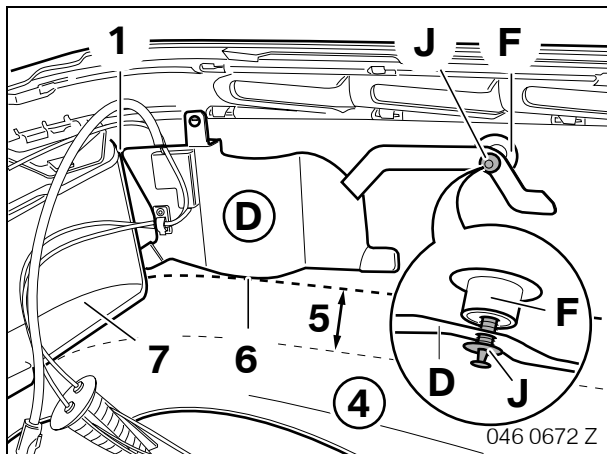


Fijar el cable de unión de la antena (2) en el orificio existente del soporte (1) con la cinta para cables **M**.



Tender el cable de unión de la antena (1) en la lengüeta de retención (2) del soporte (3) situado en el lado derecho.

Montar la antena derecha.



Sólo para berlina

Montar la pieza distanciadora **F** con el remache de expansión **J** en la antena **D**.

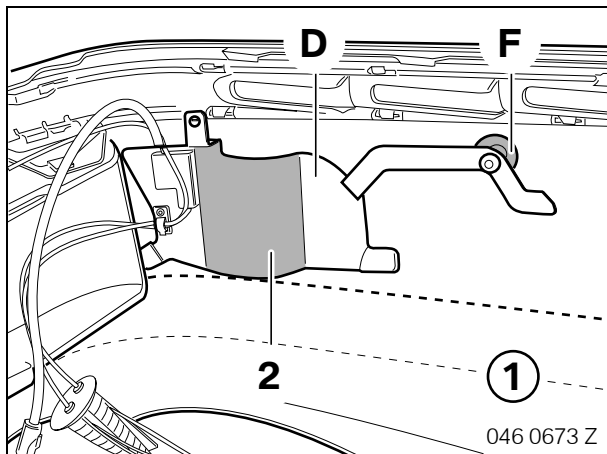
Colocar la antena **D** en el parachoques (4) tal y como se muestra en la ilustración:

- Punto de instalación (6): asustar la antena **D** desmoldando el parachoques (5)
- Punto de instalación (1): antena **D** sobre el carril con el soporte (7)

Alinear la antena **D** de modo que la pieza distanciadora **F** no se encuentre tensada en el parachoques (4).

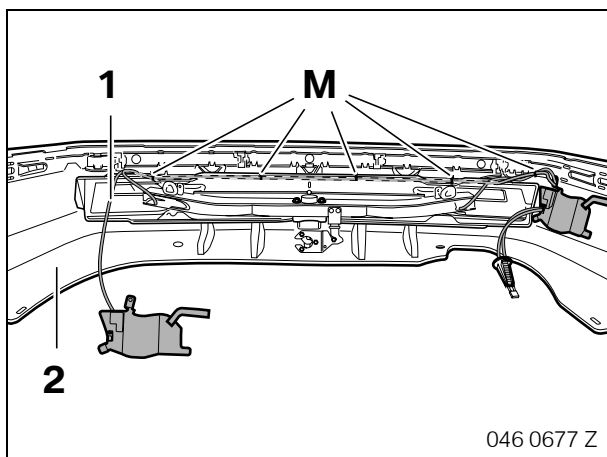
Retirar la antena **D**.

6. Montaje de la antena



- ▶ Limpiar las superficies de pegado. Observar los puntos de instalación (véase en la parte superior) y las indicaciones de elaboración de Sikaflex-221. ◀

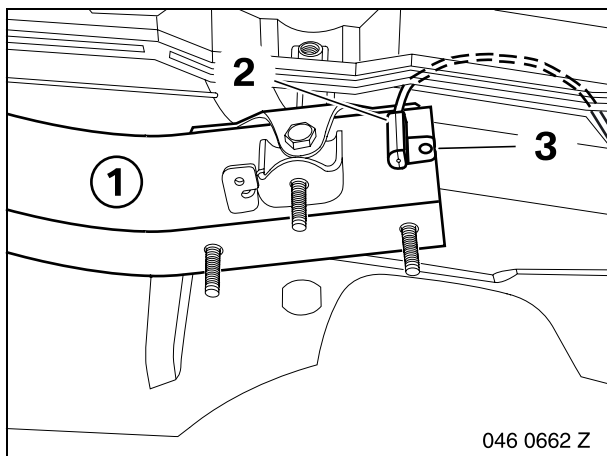
Pegar la antena **D** en la zona marcada (2) y en la pieza distanciadora **F** con Sikaflex-221 en el parachoques (1).



Tender el cable de unión de la antena (1) en la parte derecha del parachoques.

Fijar el cable de unión de la antena (1) en el orificio existente del parachoques (2) con la cinta para cables **M**.

Montar la antena derecha.

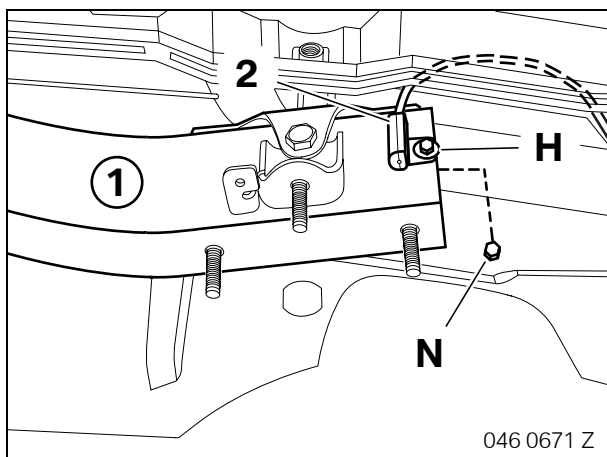


Sólo vehículos con AHK

- ▶ La lengüeta del condensador (2) debe cerrarse ajustada con el soporte (1). ◀

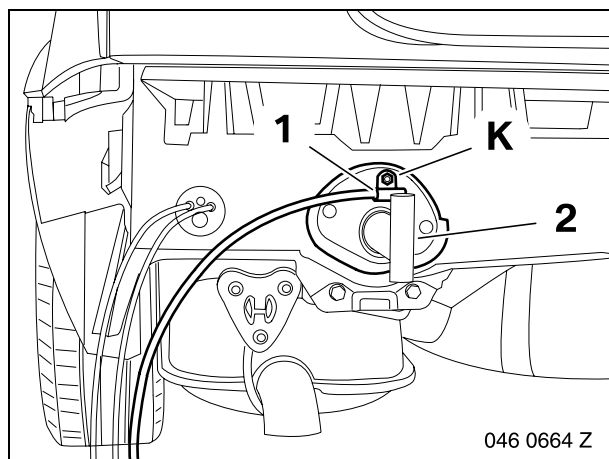
Tal y como se muestra en la ilustración, colocar el condensador (2) en el centro y marcar el orificio (3) en el soporte.

Taladrar el soporte (1) con la broca de \varnothing 5,5 mm.



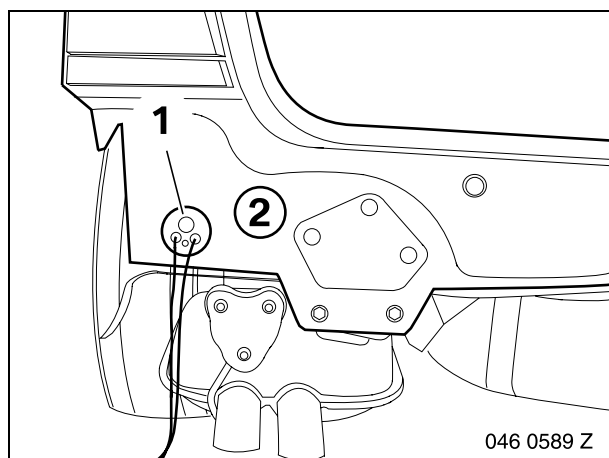
Atornillar el condensador (2) con tornillos hexagonales **H** y la tuerca hexagonal **N** en el orificio del soporte (1).

6. Montaje de la antena



Sólo vehículos sin AHK

Atornillar el condensador (1) con la tuerca hexagonal **K** en el amortiguador (2).



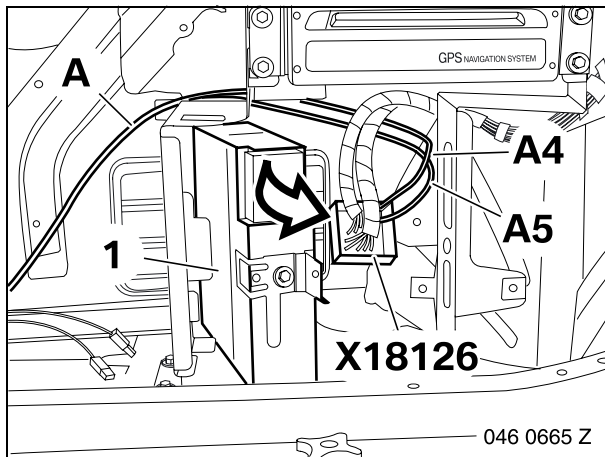
Todos los vehículos

Retirar los tapones de cierre de la chapa posterior (2).

Insertar la boquilla de cable con el cable de la antena (1) en la abertura liberada.

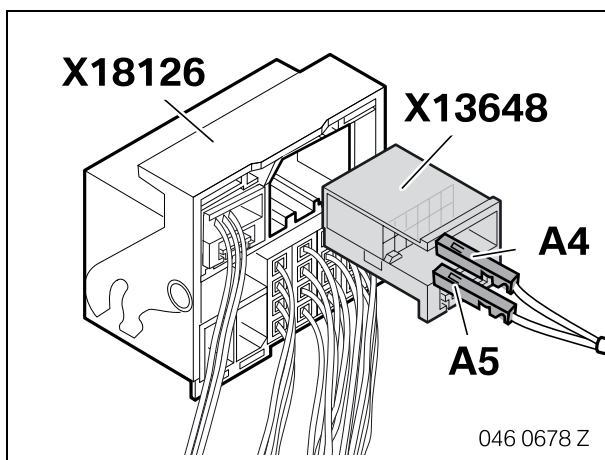
Montar el parachoques.

7. Colocación y conexión del juego de cables de la función TV. Montaje del módulo de vídeo



Tender las ramificaciones **A4 - A5** del cable adaptador **A** hasta el receptor de radio (1).

Soltar el conector macho **X18126** del receptor de radio (1).



Vehículo con cargador de CD

Soltar el conector macho de color natural **X13648**.

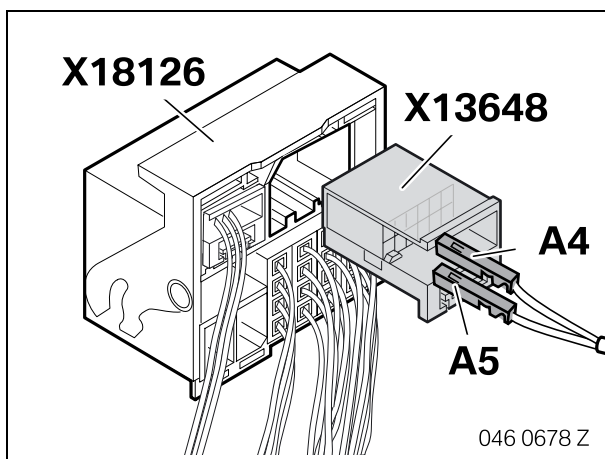
Conectar las ramificaciones **A4 - A5** del conector macho **X13648**, tal y como se muestra en la ilustración:

- Ramificación **A4**, color de cable AM en PIN 11
- Ramificación **A5**, color de cable AZ/AM en PIN 12

Insertar el conector macho **X13648** en el conector **X18126**.

Conectar el conector macho **X18126** en el receptor de radio.

Montar el receptor de radio



Vehículo sin cargador de CD

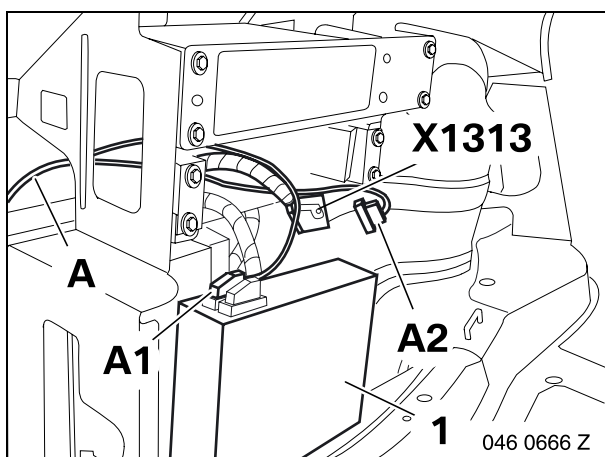
Conectar las ramificaciones **A4 - A5** del conector macho de color natural **X13648**, tal y como se muestra en la ilustración:

- Ramificación **A4**, color de cable AM en PIN 11
- Ramificación **A5**, color de cable AZ/AM en PIN 12

Insertar el conector macho **X13648** en el punto de conexión libre del conector **X18126**.

Conectar el conector macho **X18126** en el receptor de radio.

Montar el receptor de radio



Todos los vehículos

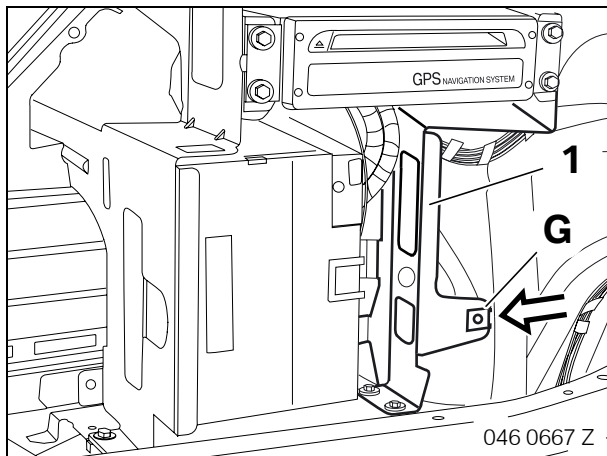
Soltar el conector azul **X1313** del ordenador de navegación (1).

Conectar el cable adaptador **A** como se indica a continuación:

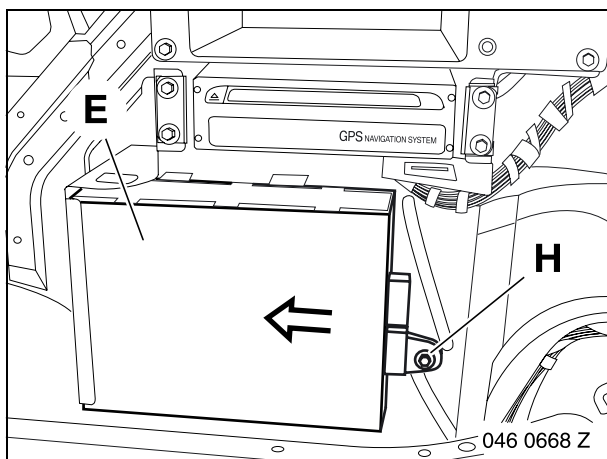
- La ramificación **A2** en el conector **X1313**
- La ramificación **A1** en el ordenador de navegación (1)

Montar el ordenador de navegación (1).

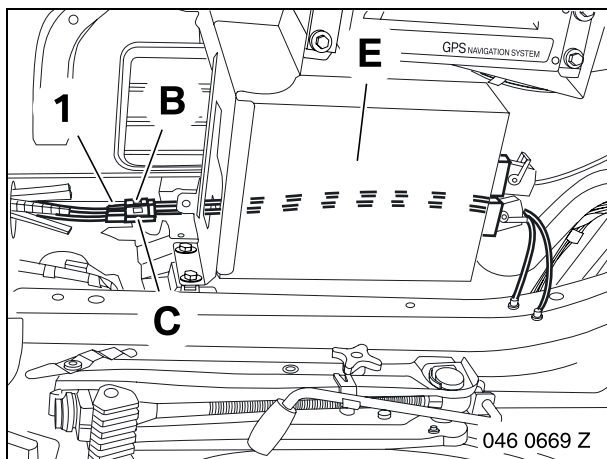
7. Colocación y conexión del juego de cables de la función TV. Montaje del módulo de vídeo



Introducir la tuerca autorroscante **G** en el soporte de aparatos (1).

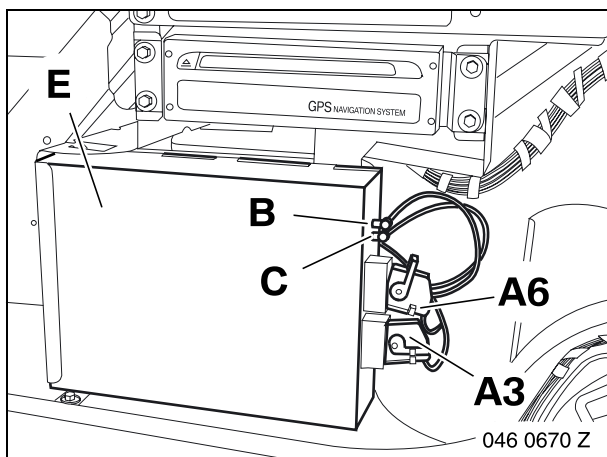


Insertar el módulo de vídeo **E** en el soporte de aparatos y atornillarlo con un tornillo hexagonal **H**.



Unir el cable de la antena (1) del mismo color con el cable de la antena TV 1 **B** y TV 2 **C**.

Tender el cable de la antena TV 1 **B** y TV 2 **C** hasta el módulo de vídeo **E**.



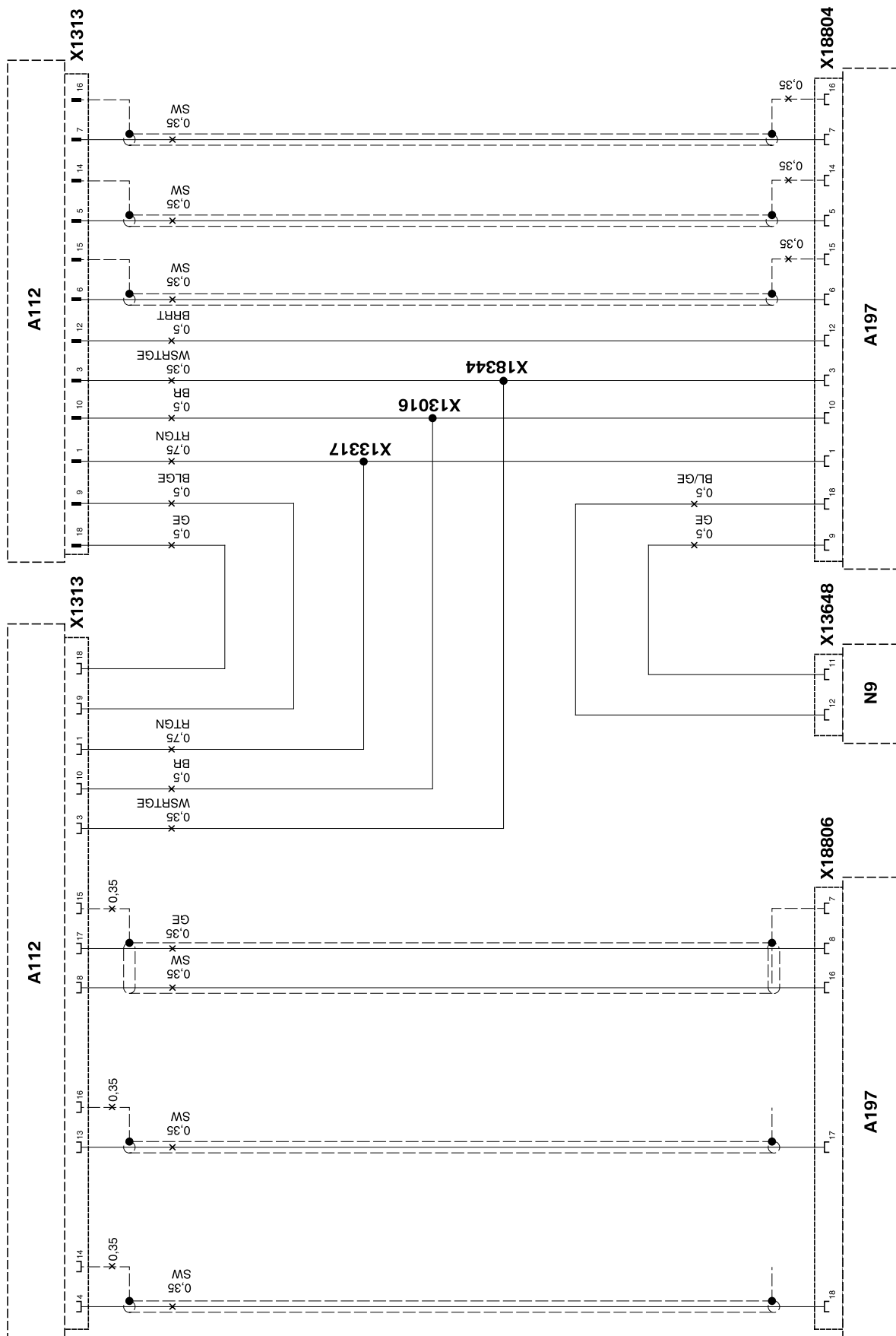
Conectar la ramificación **A3** y **A6** del mismo color con el módulo de vídeo **E**.

Conectar el cable de la antena TV 1 **B** y TV 2 **C** con el módulo de vídeo **E**.

8. Trabajos finales y codificación

- Montar el vehículo de manera idéntica
- Embornar la batería del vehículo
- Codificar la función TV con DIS o MoDiC en el tramo **Reequipamiento**.
- Controlar la función de la función TV

9. Plano de conexiones de la función TV



046 0620 Z

9. Plano de conexiones de la función TV

Leyenda

A112 Ordenador de navegación

A197 Módulo de vídeo

N9 Receptor de radio

X1313 Regleta de hembra de 18 polos azul en el ordenador de navegación y cuerpo de clavija de 18 polos azul en el arnés de cables del vehículo

X13016 Conector borne 31

X13317 Conector borne 30

X13648 Conector macho de 12 polos natural en el receptor de radio

X18344 Conector Bus I

X18804 Conector macho de 18 polos azul en el módulo de vídeo

X18806 Conector macho de 18 polos natural en el módulo de vídeo

Color de cables

RO rojo

NE negro

VE verde

MA marrón

AM amarillo

BL blanco

AZ azul