

Accesorio Original BMW. Instrucciones de montaje.



Equipamiento posterior de DVB-T para sistema de DVD avanzado BMW Serie 5 (E60, E61) BMW Serie 7 (E65, E66)

Estas instrucciones de montaje sólo son válidas para vehículos con sistema de DVD avanzado.

Juego de equipamiento adicional nº:

65 12 0 415 063	Juego de equipamiento posterior DVB-T para sistema de DVD avanzado E60
65 12 0 415 064	Equipamiento posterior de DVB-T para sistema de DVD avanzado E61
65 12 0 415 065	Equipamiento posterior de DVB-T para sistema de DVD avanzado E65, E66

Tiempo de montaje

El tiempo de montaje es aproximadamente de 1,0 a 1,5 horas, que puede variar en función del estado y equipamiento del vehículo.

Indicaciones importantes

Estas instrucciones de montaje están destinadas principalmente para el uso en la organización comercial BMW, así como en los establecimientos autorizados de asistencia de BMW.

En cualquier caso, están dirigidas a todo el personal especializado en automóviles BMW que disponga de los conocimientos correspondientes.

Todos los trabajos deben realizarse con ayuda de los manuales de reparación, los planos de conexiones eléctricas, los manuales de mantenimiento y las instrucciones de trabajo actuales de BMW, en el orden adecuado y con las herramientas indicadas (herramientas especiales), teniendo en cuenta las normativas de sanidad y seguridad vigentes.

Si ocurren problemas con el montaje o el funcionamiento, usted puede evitar pagar precios más altos o gastos innecesarios, si tras una breve búsqueda de errores de aproximadamente media hora se pone en contacto con cualquiera de los siguientes servicios:

- 1. La sociedad distribuidora de su país o la oficina del concesionario de su región o**
- 2. a través del servicio técnico del Aftersales Assistance Portal (ASAP), utilizando la ayuda de la aplicación opcional "Servicio de asistencia técnica".**

Indique el número de chasis, el número de pieza del equipamiento adicional montado y una descripción detallada del problema.

No es necesario archivar la impresión de estas instrucciones de montaje, puesto que el ASAP las actualiza a diario.

Pictogramas:



Señala las indicaciones que advierten sobre peligros.



Señala las indicaciones a las que se debe prestar especial atención.

◀ Señala el final del texto de la indicación o advertencia.

¡Sujeto a modificaciones técnicas!

Indicaciones de montaje

Al tender los cables/conductores, compruebe que no se doblen ni dañen.
BMW AG no abonará los gastos originados por tales averías.

Los cables / conductores colocados de manera adicional se deben fijar con cintas para cables.

En caso de que las cámaras de PIN indicadas estén ocupadas, se deberán hacer puentes, empalmes dobles o conexiones paralelas.

Todas las ilustraciones muestran vehículos con el volante a la izquierda. En los vehículos con volante a la derecha, se debe proceder de manera idéntica.

Lista de equipamiento especial

Al montar el juego de equipamiento posterior, debe tenerse en cuenta el siguiente equipamiento especial.

SA 653 I-BOC

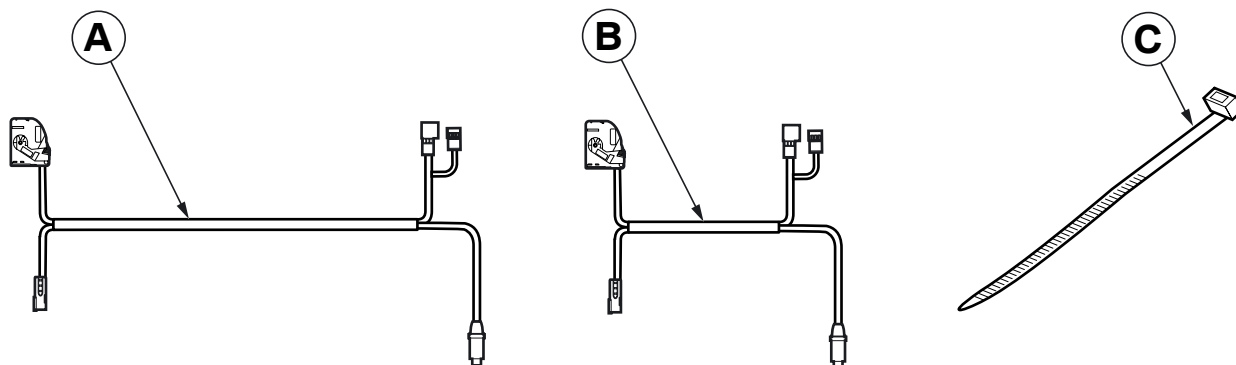
Herramientas especiales necesarias

00 9 317, cuña para el revestimiento

Índice

Capítulo	Página
1. Visión de conjunto de las piezas	4
2. Visión de conjunto de las conexiones	5
3. Esquema de montaje y colocación para vehículos E60	6
4. Esquema de montaje y colocación para vehículos E61	7
5. Esquema de montaje y colocación para vehículos E65 y E66	8
6. Conexión de cable de equipamiento adicional para vehículos E60	9
7. Conexión de cable de equipamiento adicional para vehículos E61	10
8. Conexión de cable de equipamiento adicional para vehículos E65 y E66	12
9. Trabajos finales y codificación	13
10. Plano de conexiones eléctricas	14


1. Visión de conjunto de las piezas



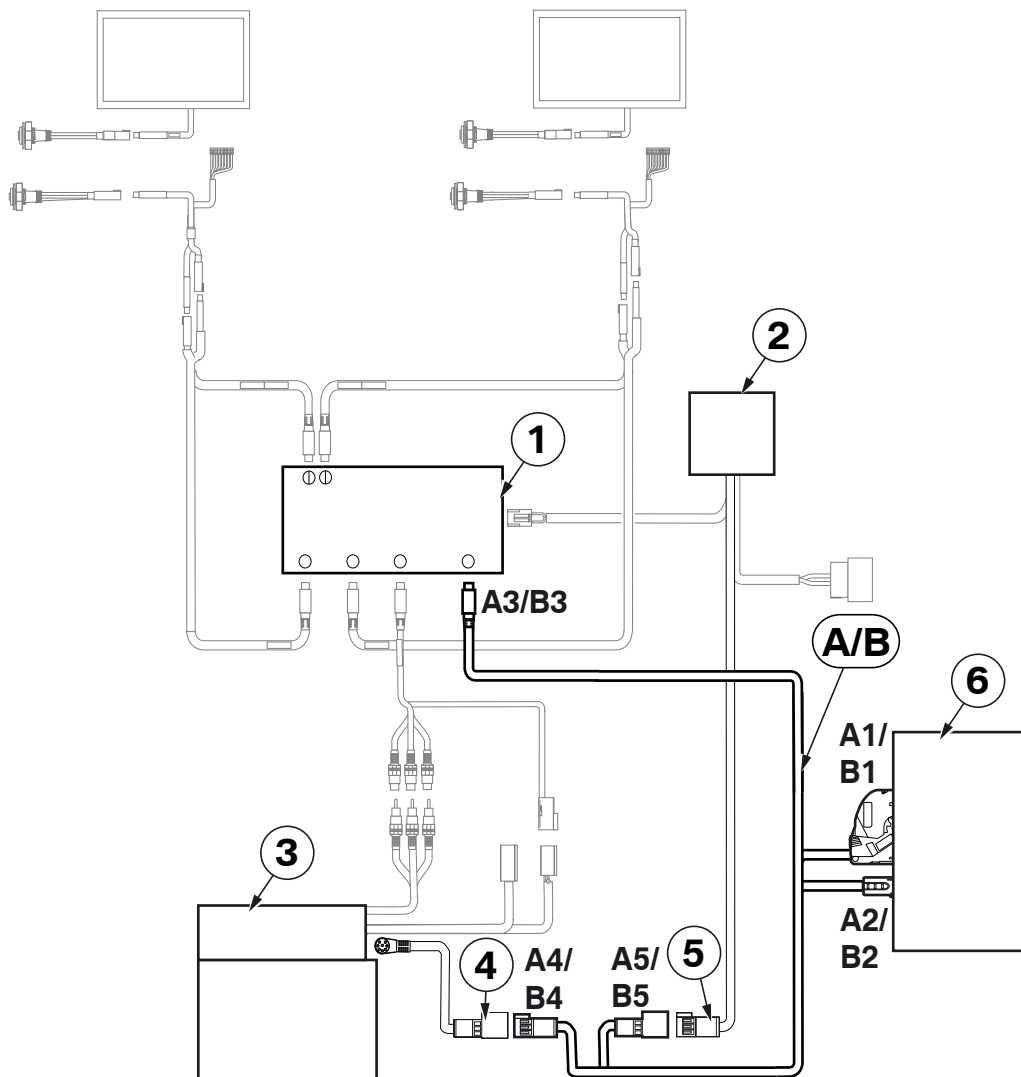
060 0995 Z

Leyenda

- A** Cable de equipamiento adicional (para vehículos E61, E65 y E66)
- B** Cable de equipamiento adicional (para vehículos E60)
- C** Cinta para cables (10 unidades)

 Sólo se mencionan las piezas que son necesarias para la conexión eléctrica del Settop Box. Todas las demás piezas que vienen con los juegos de equipamiento se describen en las instrucciones de montaje del "Decodificador DVB-T Settop Box". ◀

2. Visión de conjunto de las conexiones




060 0996 Z

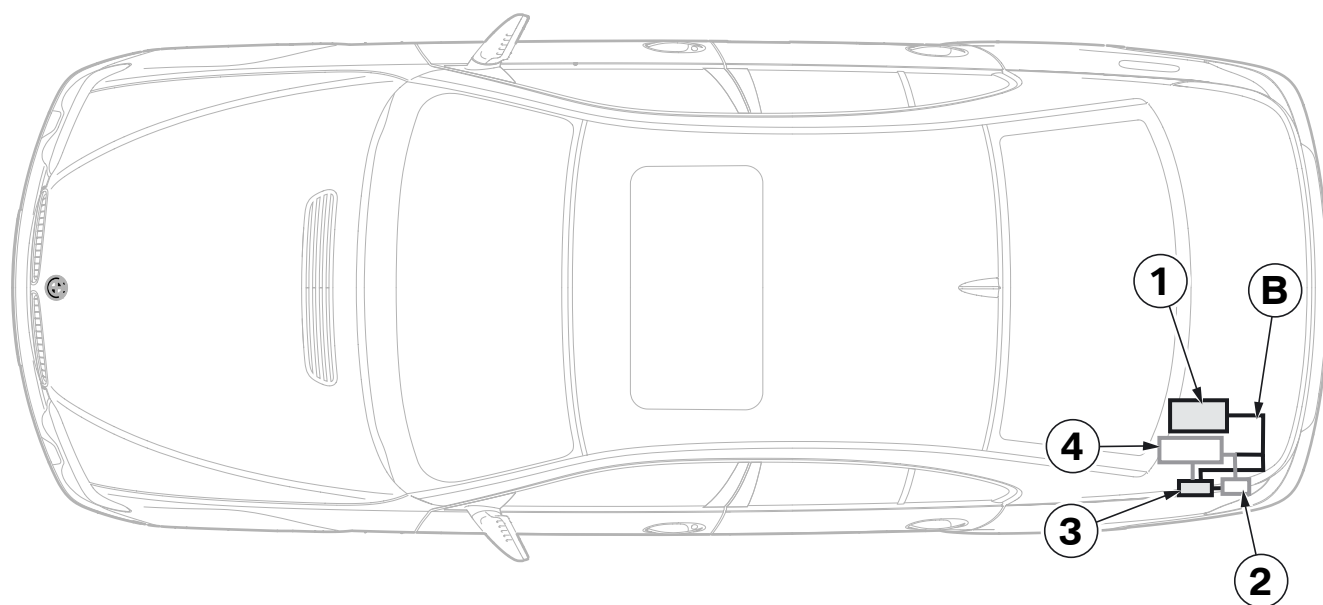
Leyenda

A/B	Cable de equipamiento adicional
A1/B1	Regleta de hembrilla de 26 polos, SW
A2/B2	Regleta de hembrilla de 6 polos, SW
A3/B3	Conector macho redondo de 8 polos, SW
A4/B4	Regleta de hembrilla de 3 polos, WS
A5/B5	Cuerpo de clavija de 3 polos, WS

1	Interruptor AV
2	Suministro de corriente
3	Convertidor multimedia
4	Cuerpo de clavija de 3 polos, WS
5	Regleta de hembrilla de 3 polos, WS
6	Settop Box

 La conexión de las ramificaciones **A1/B1** y **A2/B2** se describe en las instrucciones de montaje del "Decodificador DVB-T Settop Box". ◀

3. Esquema de montaje y colocación para vehículos E60



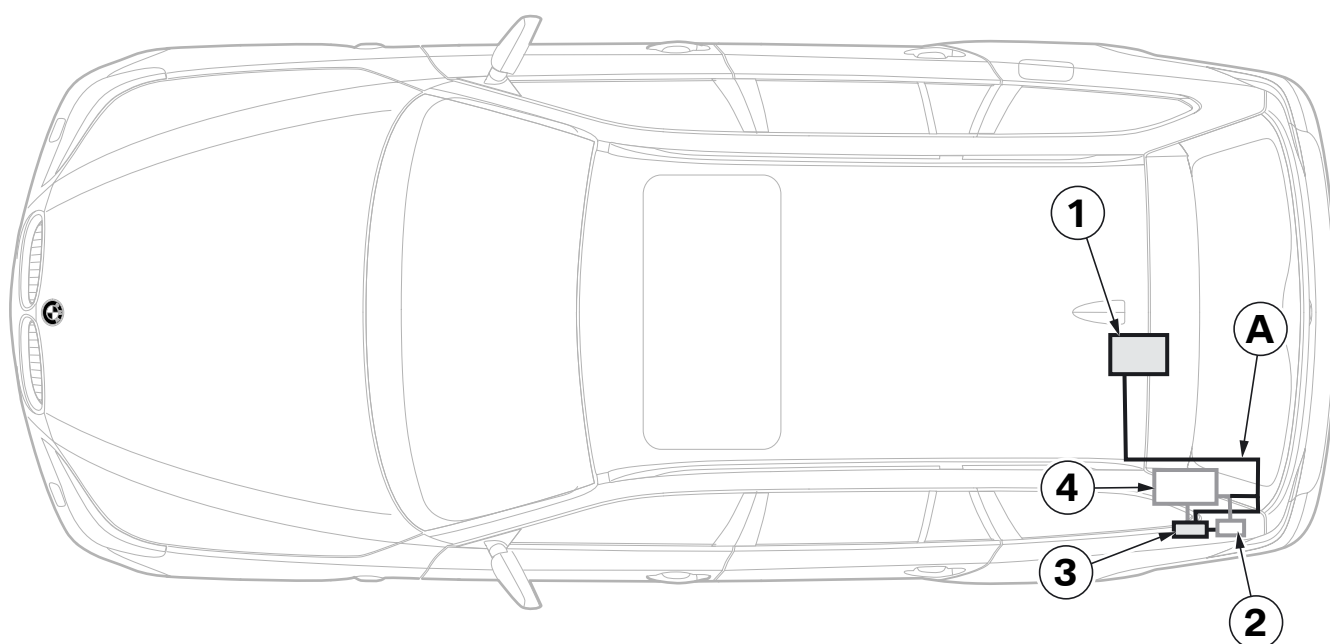
060 0999 Z

Leyenda

- B** Cable de equipamiento adicional

- 1** Settop Box
- 2** Suministro de corriente
- 3** Interruptor AV
- 4** Convertidor multimedia

4. Esquema de montaje y colocación para vehículos E61



061 0358 Z

Leyenda

A Cable de equipamiento adicional

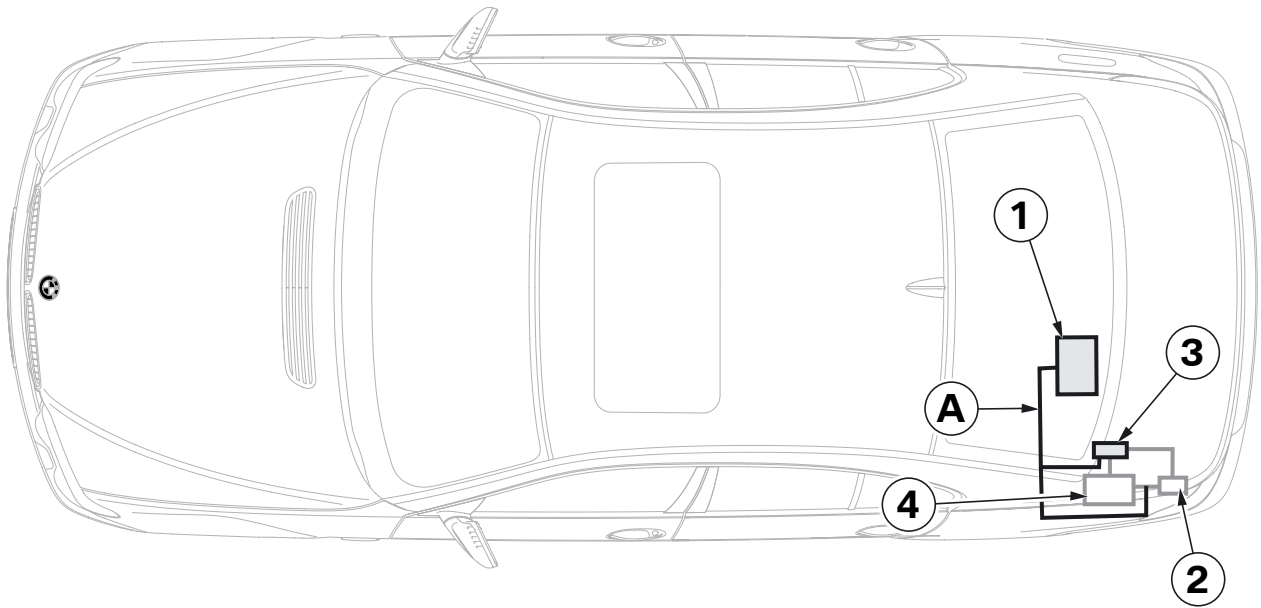
1 Settop Box

2 Suministro de corriente

3 Interruptor AV

4 Convertidor multimedia

5. Esquema de montaje y colocación para vehículos E65 y E66



065 0756 Z

Leyenda

A Cable de equipamiento adicional

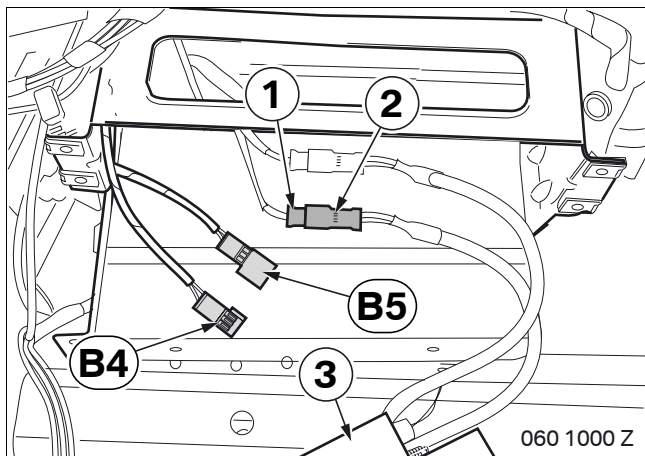
1 Settop Box

2 Suministro de corriente

3 Interruptor AV

4 Convertidor multimedia

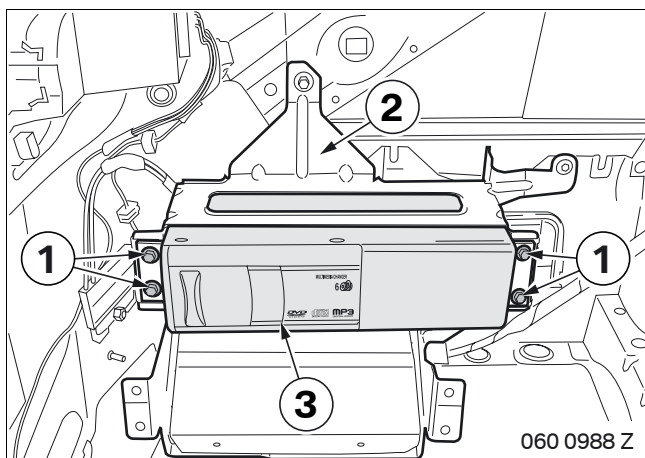
6. Conexión de cable de equipamiento adicional para vehículos E60



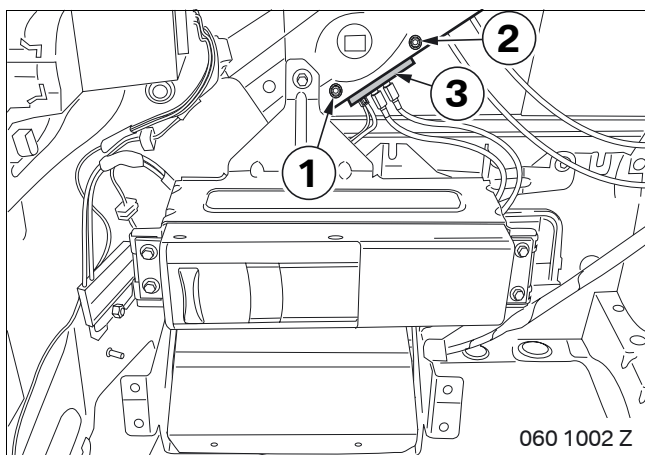
Separar los conectores macho (1 y 2) de 3 polos, WS, del suministro de corriente del convertidor multimedia (3).

Conectar la ramificación **B4**, regleta de hembra de 3 polos, WS, en el conector macho (2).

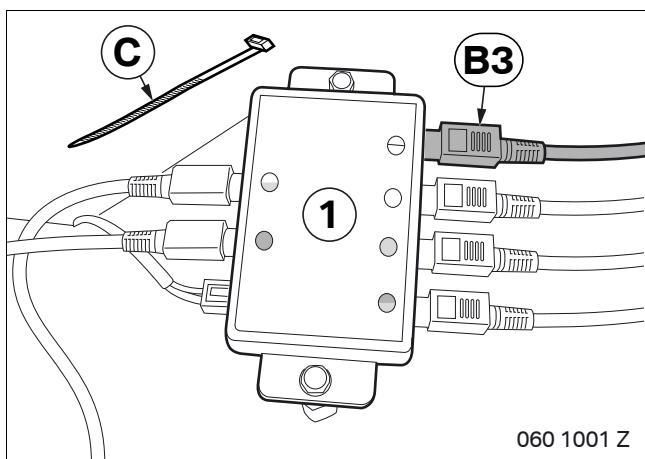
Conectar la ramificación **B5**, regleta de hembra de 3 polos, WS, en el conector macho (1).



Insertar el convertidor multimedia (3) en el soporte (2) y fijarlo con los tornillos (1).



Aflojar las tuercas hexagonales (1 y 2) del interruptor AV (3).

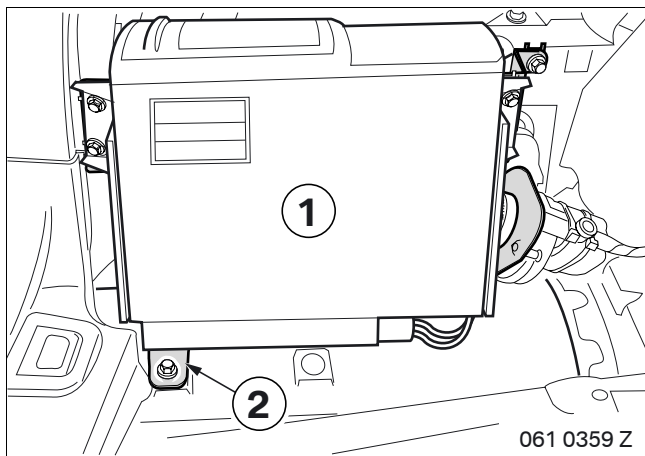


Tender la ramificación **B3**, conector macho redondo de 8 polos, hasta el interruptor AV (1) y conectarla a la toma del mismo color en ese interruptor.

Atornillar el interruptor AV (1) en el vehículo.

Fijar el cable de equipamiento adicional con cintas para cables **C** en el arnés de cables del vehículo.

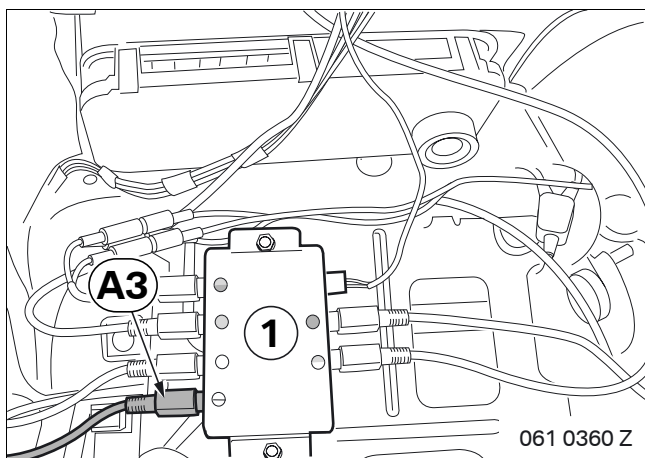
7. Conexión de cable de equipamiento adicional para vehículos E61



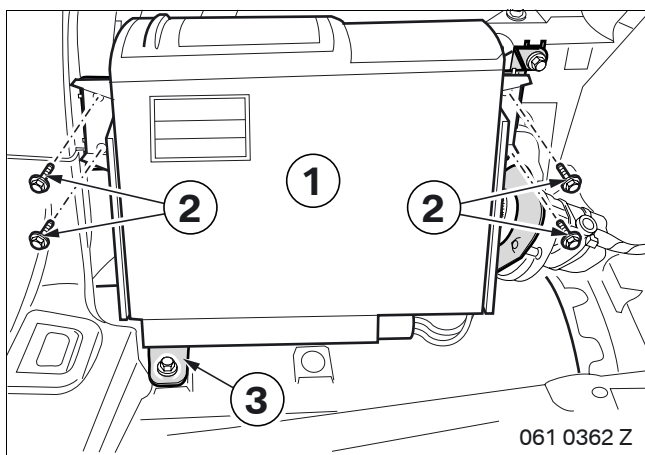
Sólo para vehículos sin SA 653

Aflojar el convertidor multimedia (1).

Aflojar el soporte (2) y hacerlo bascular hacia dentro.

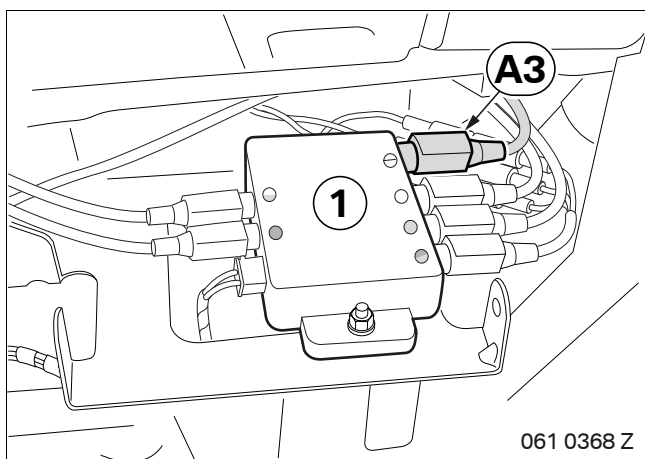


Tender la ramificación **A3**, conector macho redondo de 8 polos, a lo largo del arnés de cables del vehículo hasta el interruptor AV (1) y conectarla a la toma del mismo color en ese interruptor.



Atornillar el soporte (3) en el vehículo.

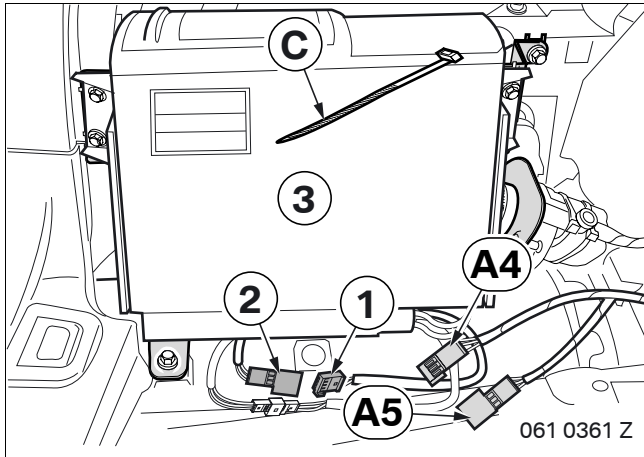
Fijar el convertidor multimedia (1) con tornillos (2).



Sólo para vehículos con SA 653

Tender la ramificación **A3**, conector macho redondo de 8 polos, a lo largo del arnés de cables del vehículo hasta el interruptor AV (1) y conectarla a la toma del mismo color en ese interruptor.

7. Conexión de cable de equipamiento adicional para vehículos E61



Para todos los vehículos

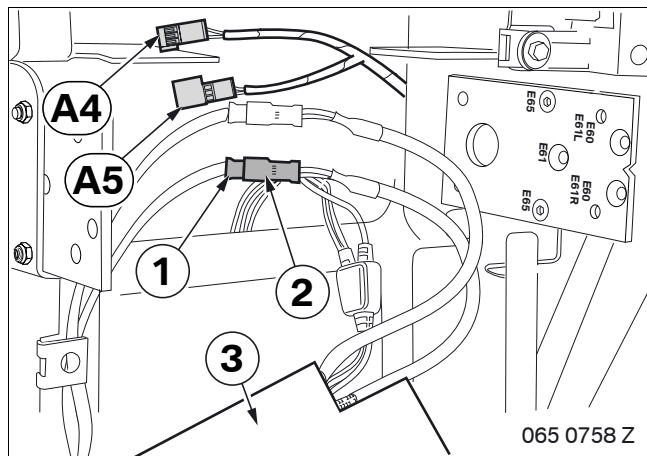
Separar los conectores macho (1 y 2) de 3 polos, WS, del suministro de corriente del convertidor multimedia (3).

Conectar la ramificación **A4**, regleta de hembra de 3 polos, WS, en el conector macho (2).

Conectar la ramificación **A5**, regleta de hembra de 3 polos, WS, en el conector macho (1).

Fijar el cable de equipamiento adicional con cintas para cables **C** en el arnés de cables del vehículo.

8. Conexión del cable de equipamiento adicional para vehículos E65 y E66

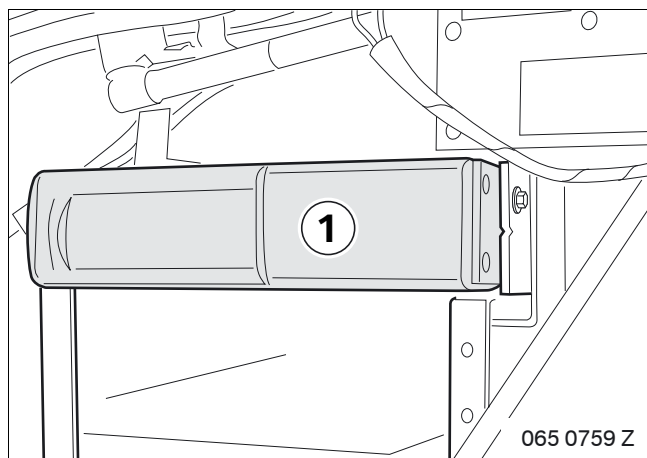


Aflojar el convertidor multimedia (3).

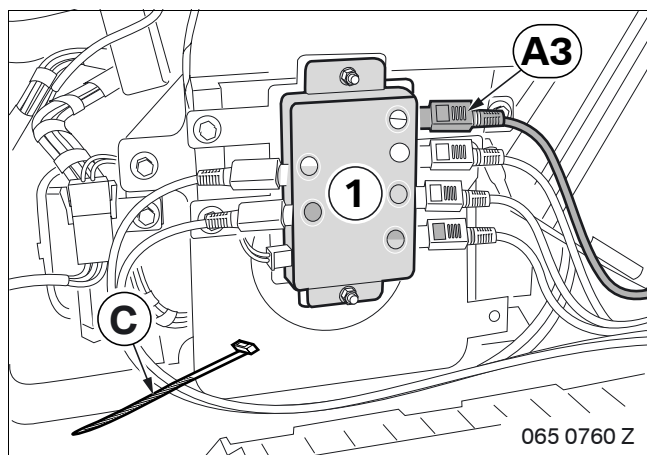
Separar los conectores macho (1 y 2) de 3 polos, WS, del suministro de corriente del convertidor multimedia.

Conectar la ramificación **A4**, regleta de hembra de 3 polos, WS, en el conector macho (2).

Conectar la ramificación **A5**, regleta de hembra de 3 polos, WS, en el conector macho (1).



Insertar el convertidor multimedia (1) y atornillarlo.



Tender la ramificación **A3** hasta el interruptor AV (1) y conectarla a la toma del mismo color.

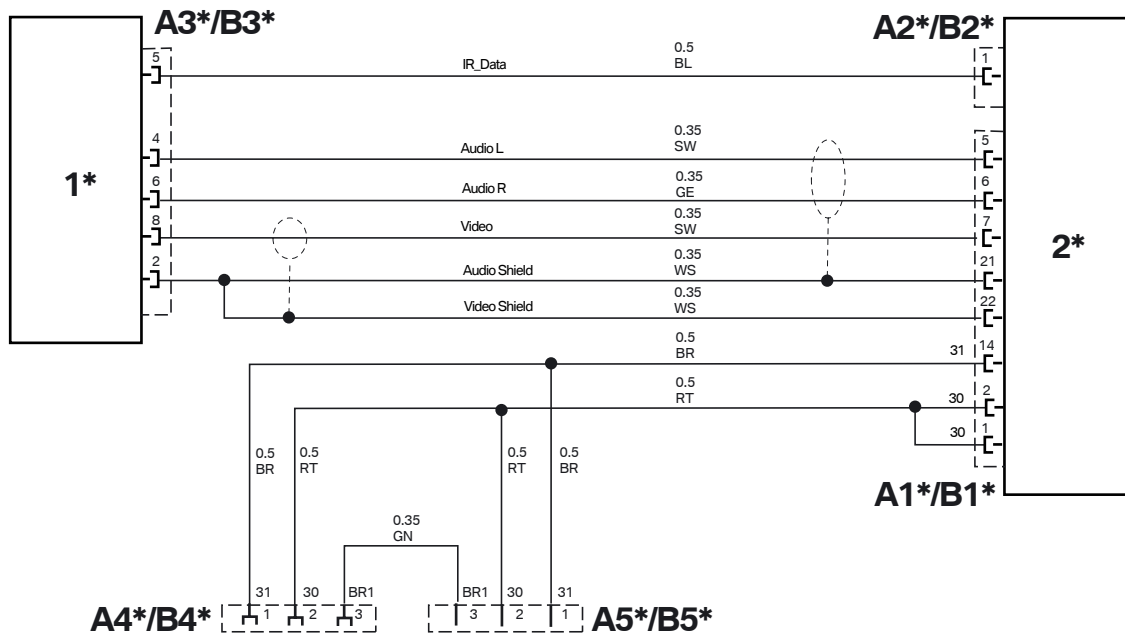
Fijar el cable de equipamiento adicional con cintas para cables **C** en el arnés de cables del vehículo.

9. Trabajos finales y codificación

El sistema de equipamiento adicional no precisa codificación.

- Embornar la batería del vehículo
- Realizar una pequeña prueba
- Realizar una prueba funcional
- Montar el vehículo en el orden apropiado

10. Plano de conexiones eléctricas



060 1003 Z

Leyenda

- A1*/B1*** Regleta de hembra de 26 polos, SW
- A2*/B2*** Regleta de hembra de 6 polos, SW
- A3*/B3*** Conector macho redondo de 8 polos, SW
- A4*/B4*** Regleta de hembra de 3 polos, WS
- A5*/B5*** Cuerpo de clavija de 3 polos, WS

- 1*** Interruptor AV
- 2*** Settop Box

Todas las descripciones marcadas con * son válidas únicamente para estas instrucciones de montaje o este plano de conexiones eléctricas.

Colores de los cables

- BL Azul
- BR Marrón
- GE Amarillo
- GN Verde
- RT Rojo
- SW Negro
- WS Blanco